



# RM 80 D



## DÉSOSSEUSES

Capacité : 300 - 500 kg/h brut

Rendements : 20 - 70 %

Moteur : 5,5 kW

Poids : 350 kg

Approuvé CE



## DEBONERS

Input capacity : 300 - 500 kg/hr gross

Yield : 20 - 70 %

Motor : 5,5 kW

Weight : 350 kg

EC approved



## ENTBEINER

Kapazität : 300 - 500 kg/Std brutto

Ausbeute : 20 - 70 %

Motor : 5,5 kW

Gewicht : 350 kg

UE Vorschriften



## DESHUESADORAS

Capacidad : 300 - 500 kg/h brutos

Rendimientos : 20 - 70 %

Motor : 5,5 kW

Peso : 350 kg

Reglamentación CE



## МЯСООБВАЛЬЩИКИ

Производительность : 300 - 500 кг/час бруто (по загрузке)

КПД : 20 - 70 %

Двигатель : 5,5 кВт

Вес : 350 кг

Одобрено CE



## 去骨机

产量 : 300 - 500 公斤/小时

出品率 : 20 - 70 %

电机功率 : 5,5 千瓦

重量 : 350 公斤

符合欧共体标准



## نازعة العظم

طاقة الدخول «التغذية للآلة» :

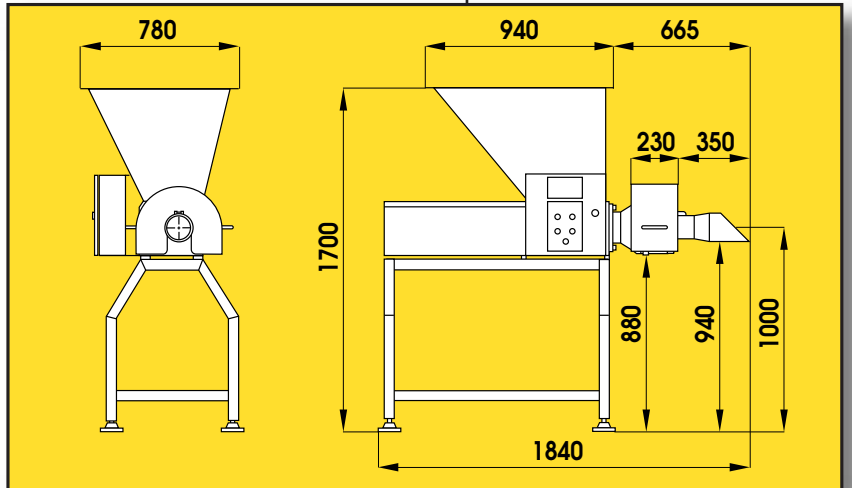
٣٠٠-٥٠٠ كجم/ساعة قائم

الإنتاجية : ٢٠-٧٠ %

المحرك «الموتور» : ٥,٥ ك.وات

الوزن : ٣٥٠ كيلو جرام

معتمد من السوق الأوروبية



# LIMA

456, route de Rosporden - Z.I. Guelen - 29000 QUIMPER - FRANCE

Tel. : +33 (0) 298 948 968 - Fax : +33 (0) 298 948 969

www.lima-france.com - lima@lima-france.com

La société LIMA se réserve le droit d'apporter toutes modifications qu'elle jugerait utiles. Machines brevetées. Ce document n'est pas contractuel. LIMA Company reserve the right to effect all the changes that they consider necessary. Patented machines. This document is not contractual. Änderungen vorbehalten. Dieses Dokument ist nicht verbindlich.